

## handbetätigt DN 4 - 15 mm (1/4" - 1/2")



KMA 205, S01

### Merkmale

- **Edelstahlbonnet** und **Kunststoffhandrad**
- Handbetätigtes Membranventil mit Kunststoffhandrad geeignet für eine begrenzte Anzahl Zyklen im Autoklaven.
- steigendes Handrad
- abgedichtetes Handrad mit optischer Sichtanzeige
- einstellbare Schließbegrenzung
- Abdichtung CDSA-Design, siehe Seite 32
- flexible Membranaufhängung

### Spezifische Merkmale S02

- Integrierte Hubbegrenzung
- abschließbares Handrad

### Optional Merkmale S02

- Bügelschloss für Handrad
- Anbau von Näherungssensoren

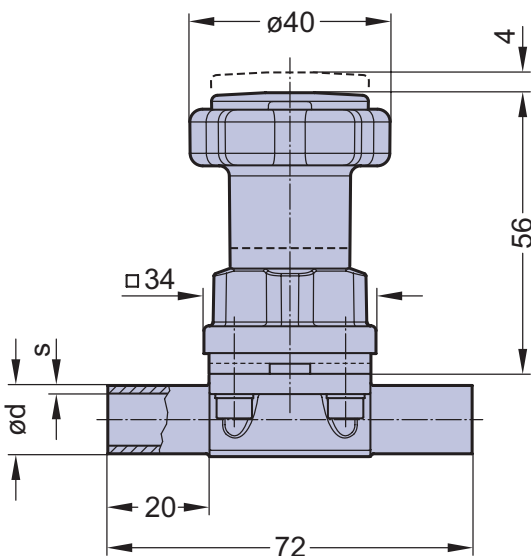


KMA 205, S02

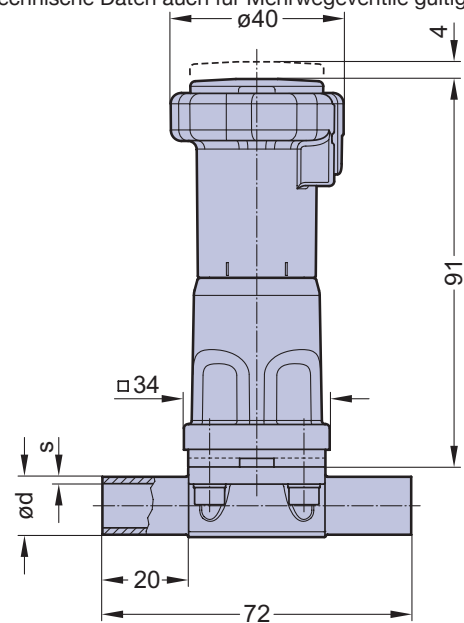
### Eigenschaften

Steuerfunktion:	handbetätigt
Max. Betriebsdruck:	10 bar
Max. Betriebstemperatur:	160°C je nach Anwendung
Membranwerkstoff:	EPDM oder PTFE
Ventilkörperwerkstoff:	Schmiedeausführung 1.4435/316 L ASME/BPE Feinguss 1.4435/ 316 L oder gemäß Spezifikation
Anschlussarten:	Schweißstutzen siehe Ausklappseite 21, Clamps und Flansche siehe Seite 22 und 23 oder Spezialanschlüsse
Antrieb montierbar mit:	Durchgangskörper Schweißkonfigurationen T-Körper Mehrwegekörper Behälterkörper
Durchflusswerte:	Kv in m³/h siehe Seite 9
Membranabmessung:	MA 8
Gewicht:	205: ca. 0,2 kg

Technische Daten auch für Mehrwegeventile gültig.



KMA 205



KMA 205

Ventiltypübersicht siehe Seite 26 und 27.  
Bestellschlüssel siehe Seite 59 -61.